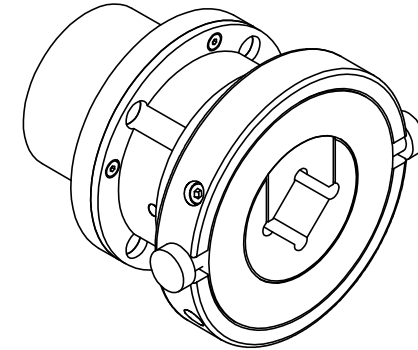
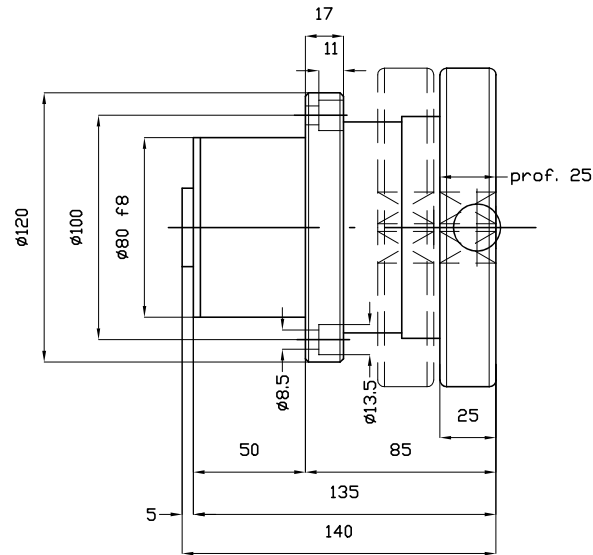
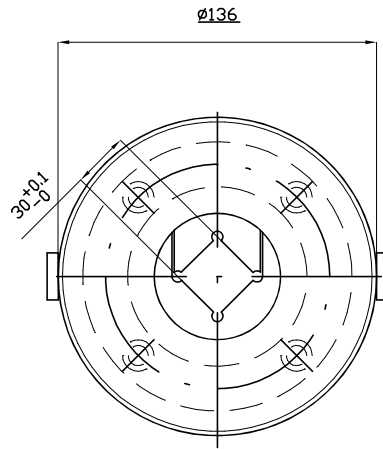
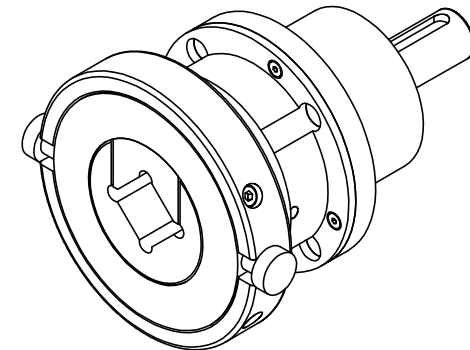
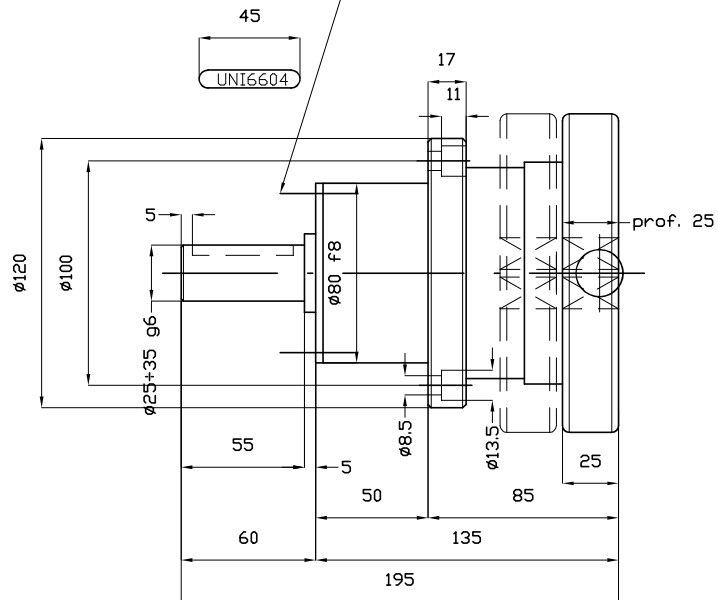


SL100-A/F0-1/V30



N°6 FORI DA M6 A 60°
SUL Ø71



Peso Max. Bobina (Max. Roll Weight):

7000 N

Velocità Max. (Max. Speed):

1100 RPM

Coppia Torc. Max. (Max. Torque):

300 Nm

