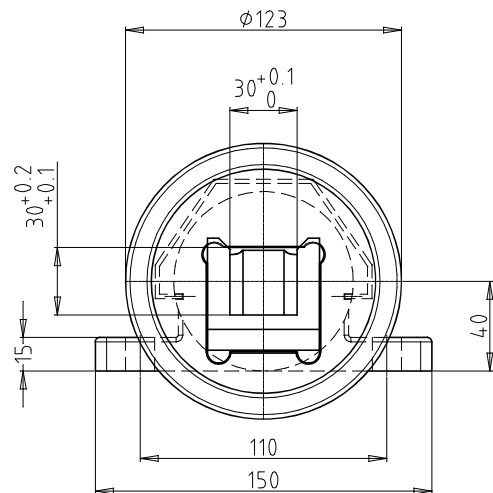
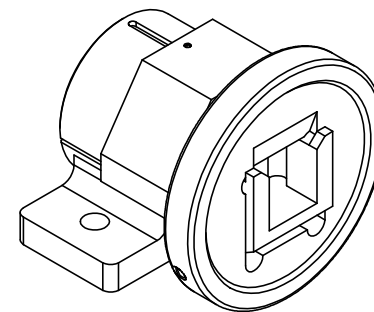
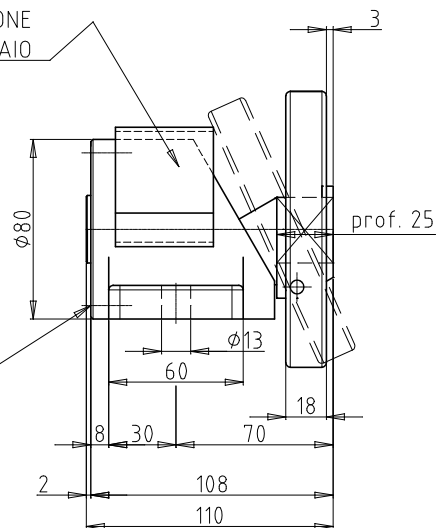


SL10/P0-1/U30 G



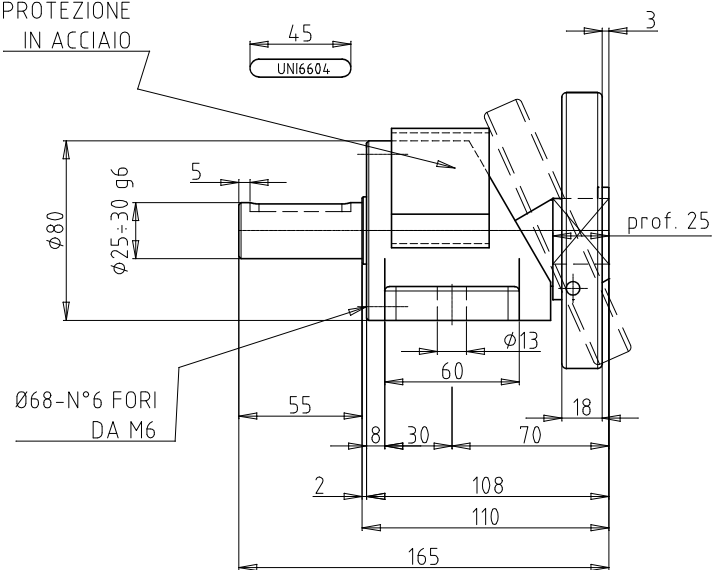
CARTER DI
PROTEZIONE
IN ACCIAIO

Ø68-N°6 FORI
DA M6



CARTER DI
PROTEZIONE
IN ACCIAIO

45
UNI6604



Ø68-N°6 FORI
DA M6

Peso Max. Bobina (Max. Roll Weight):

6000 N

Velocità Max. (Max. Speed):

300 RPM

Coppia Torc. Max. (Max. Torque):

235 Nm

